

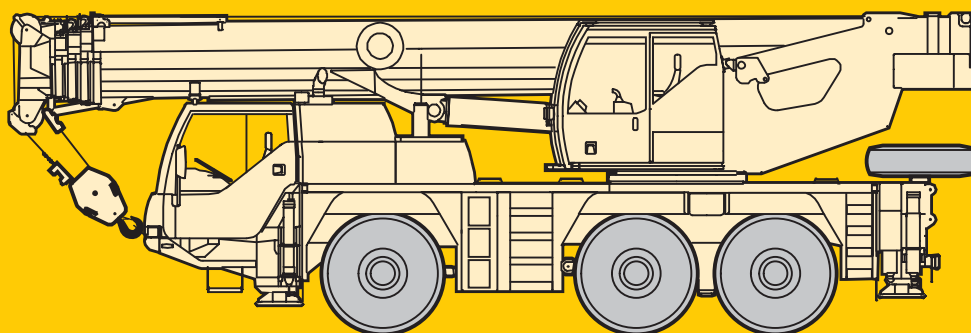
Technische Daten
Technical Data
Caractéristiques techniques

LTM 1055/1

Mobilkran
Mobile Crane
Grue automotrice

Teleskopausleger
Telescopic boom
Flèche télescopique

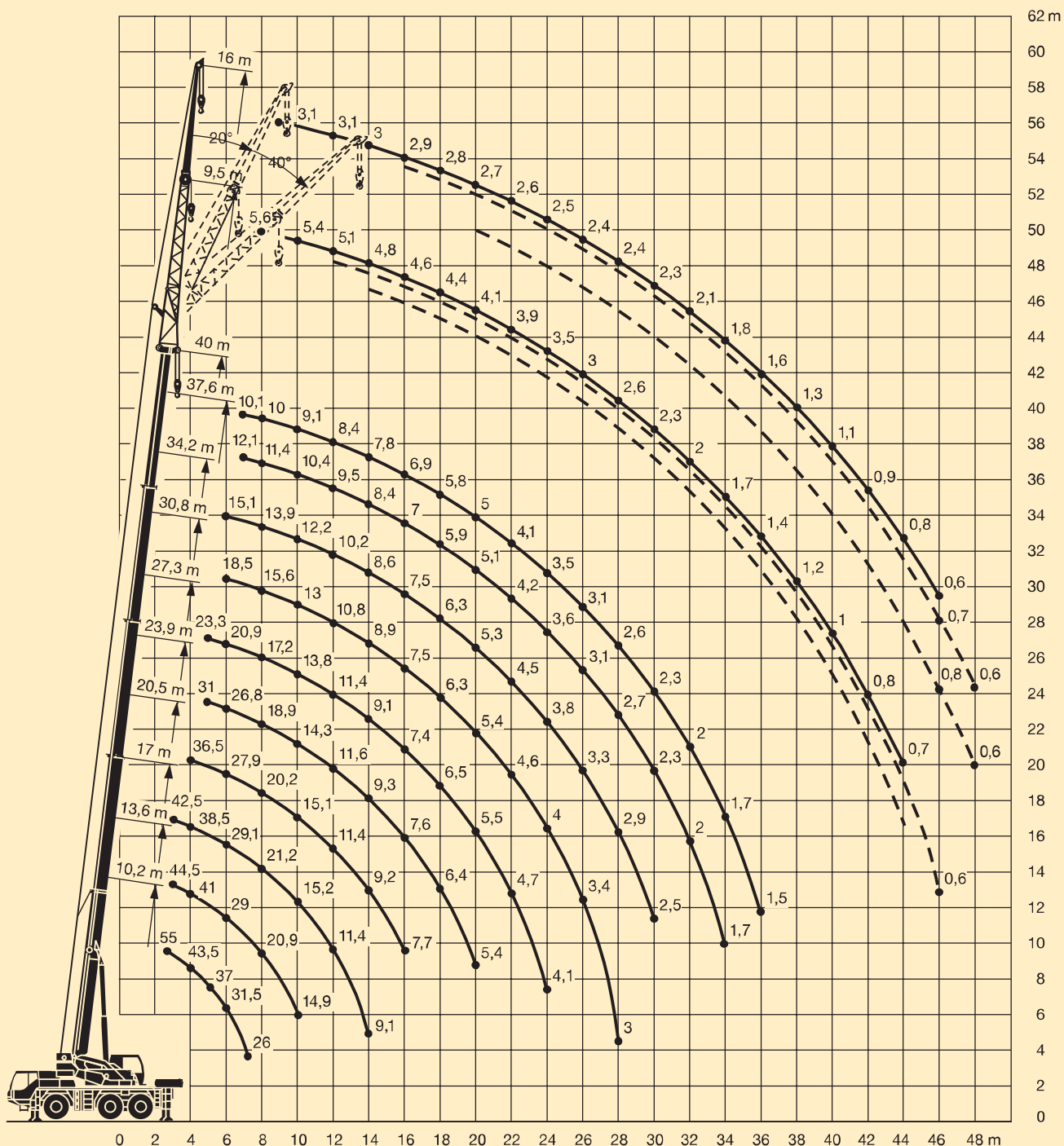
40 m



LIEBHERR

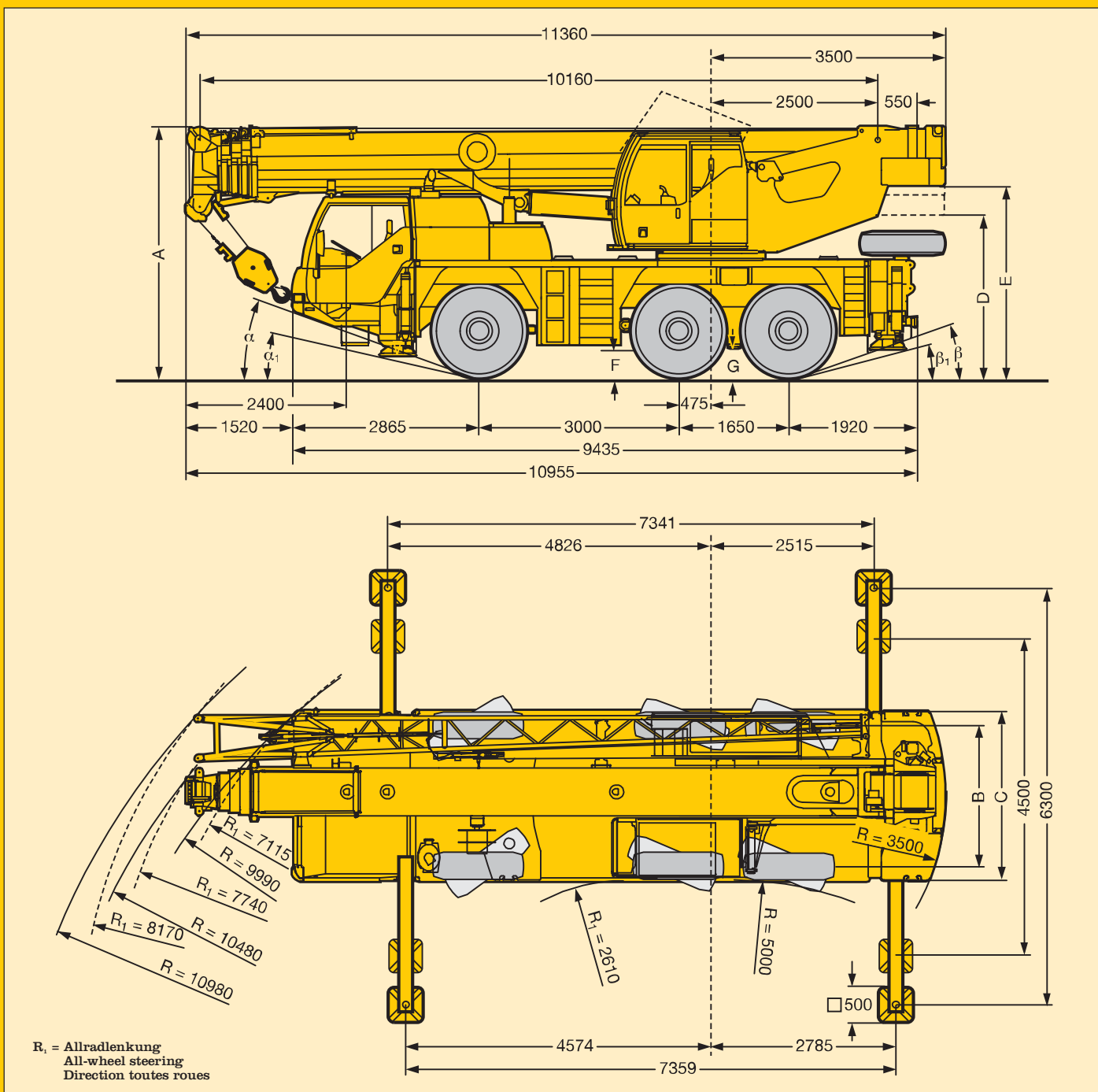
Die Hubhöhen. Lifting heights. Hauteurs de levage.

LTM 1055/1



Die Maße. Dimensions. Encombrement.

LTM 1055/1



	A	Maße / Dimensions / Encombrement mm										
		A 100 mm*	B	C	D	E	F	G	α	α_1	β	β_1
14.00 R 25	3700	3600	2123	2540	2310	2820	410	370	20°	14°	20°	14°
16.00 R 25	3750	3650	2231	2680	2360	2870	460	420	21°	15°	21°	15°
20.5 R 25	3750	3650	2273	2820	2360	2870	460	420	21°	15°	21°	15°

* abgesenkt / lowered / abaissé